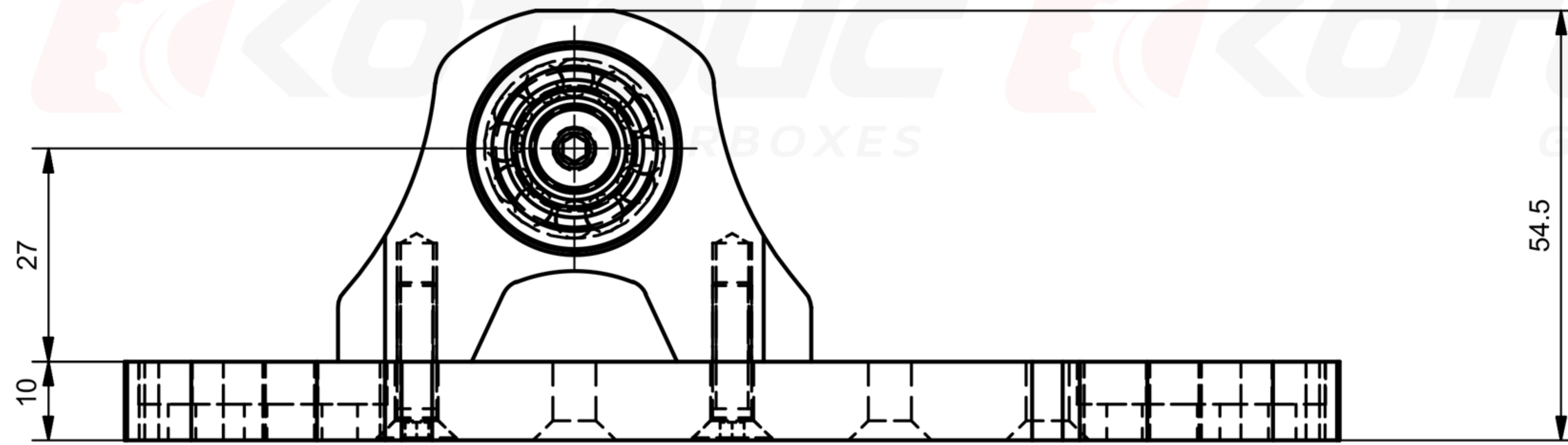
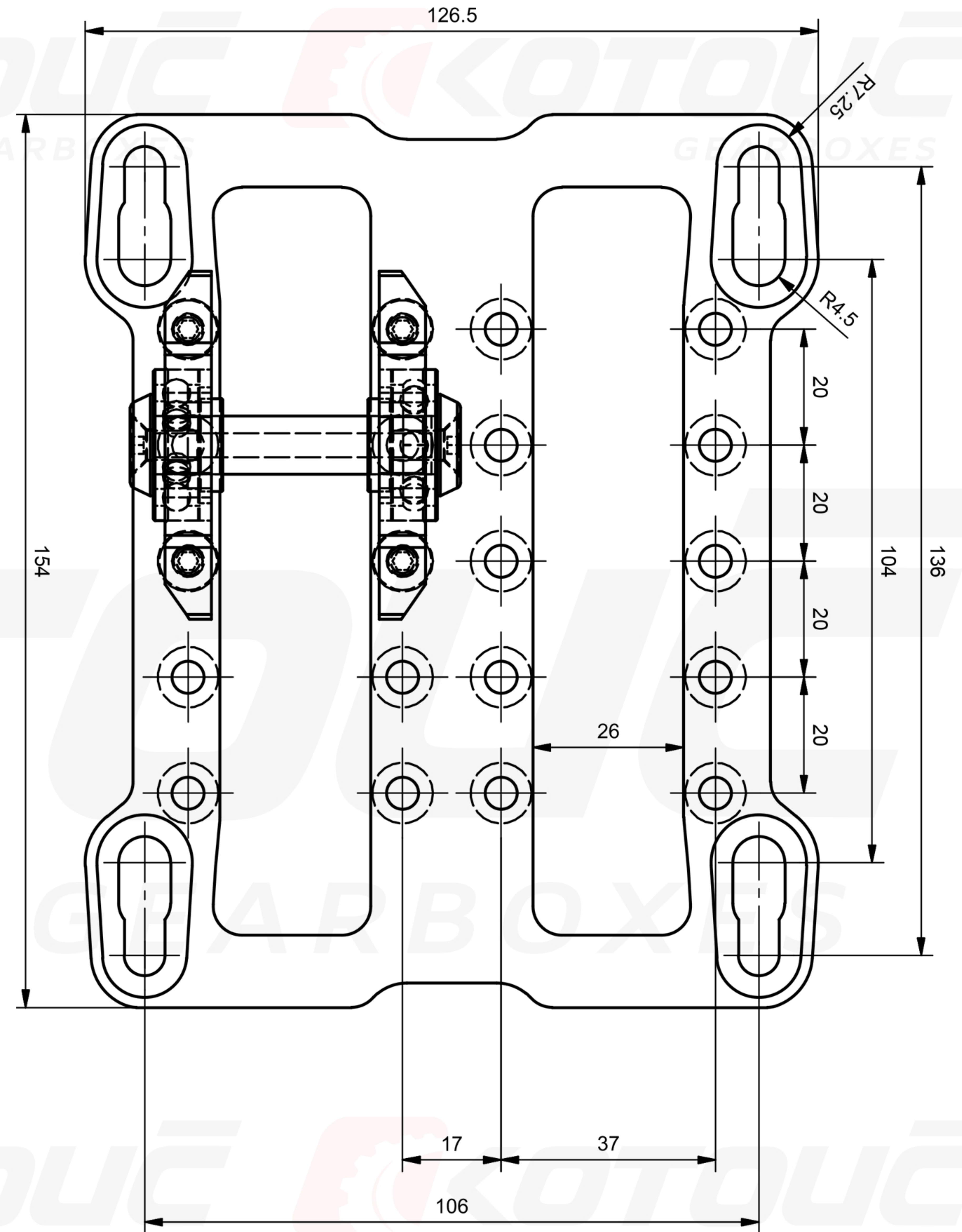


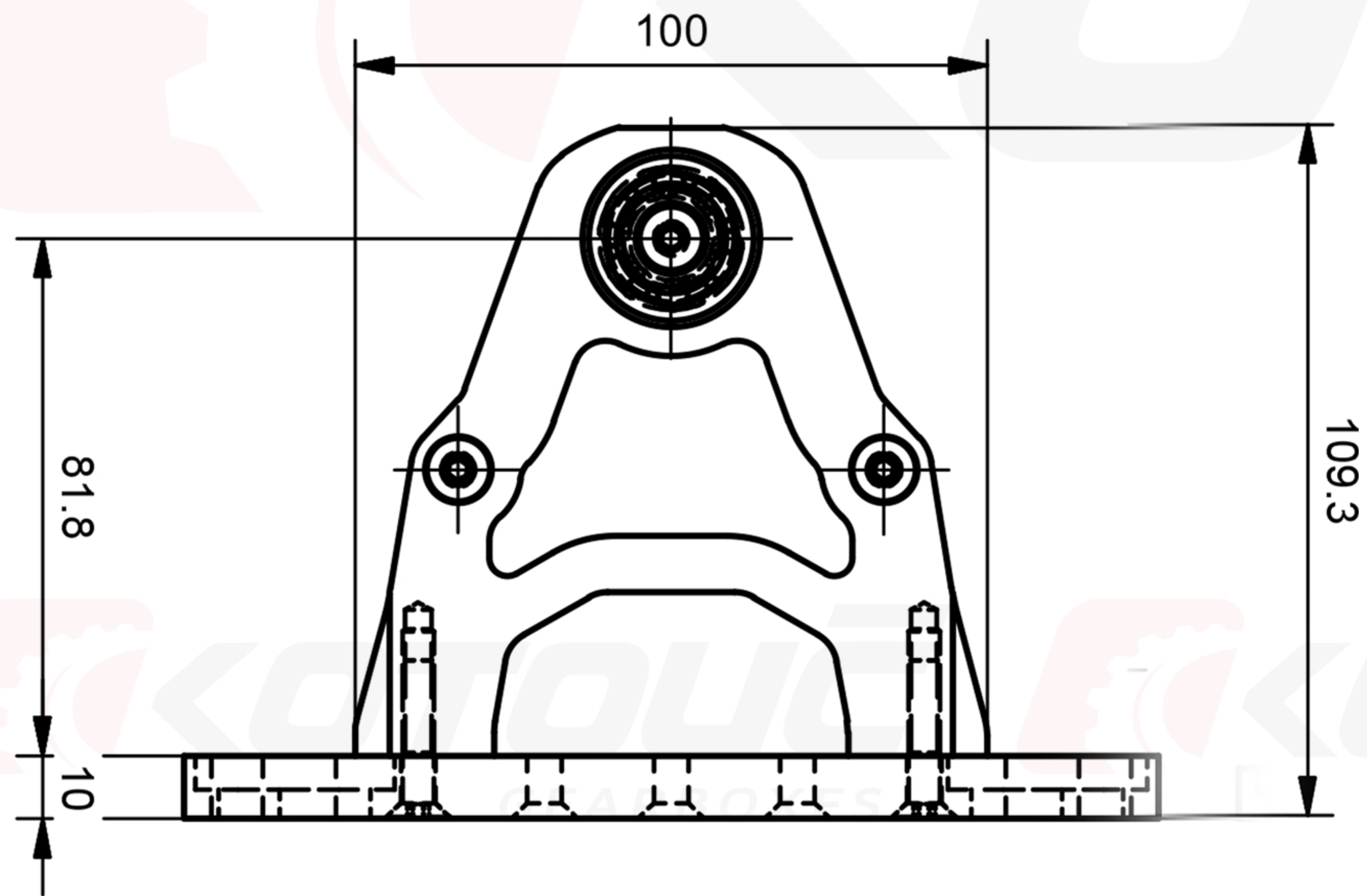
OPTION SHORT:



BASE:



OPTION TALL:



MATERIAL: dle rozpisu	VERZE	DATA	POPS
POLSKOVANÉ: dle rozpisu	IMENA		
TOLEROVANÍ: ISO 8015 ANO			
PŘESNOST: ISO 2768 m K			
PROVAŘENÍ	SCHVÁL	VMORNOST	MĚŘENÍ 1:1
VYFRAČOVÁNÍ	DATUM	SEŠ. DSŠ	KLSOVNĚK
KONTROLOVÁNÍ		SE. V.	
NÁZEV SEQUENTIAL LEVER BASE TYPES			
ČÍSLO VÝKRESU			
LST 1 z 1 LST			